

修士(工学)学位論文
Master's Thesis of Engineering

Cerium による文字列の並列処理
Parallel processing of strings using Cerium

平成 27 年度 3 月

古波倉 正隆



琉球大学
大学院理工学研究科
情報工学専攻

Information Engineering Course
Graduate School of Engineering and Science
University of the Ryukyus

要 旨

目次

第1章	文字列処理の並列処理	2
第2章	Cerium	3
2.1	Cerium TaskManager	3
第3章	並列処理向け I/O	7
3.1	mmap	7
3.2	Blocked Read	8
3.3	I/O 専用 thread の追加	9
第4章	Cerium による文字列処理の例題	11
4.1	文字列処理の並列処理	11
4.2	Word Count	12
4.3	正規表現	16
4.3.1	正規表現木の生成	18
4.3.2	正規表現木から DFA・NFA の生成	23
4.3.3	Subset Construction による NFA から DFA の変換	32
4.3.4	並列処理時の整合性の取り方	38
第5章	ベンチマーク	40
5.1	Word Count	40
5.2	正規表現	41
第6章	結論	44
6.0.1	一つのノードに Word を含める	44
	参考文献	46

目 次

2.1	Task Manager	4
3.1	mmap Model	8
3.2	BlockedRead Model	9
3.3	BlockedRead と Task を同じ thread で動かした場合	9
3.4	IO Thread による BlockedRead	10
4.1	File 読み込みから処理までの流れ	11
4.2	ファイル分割無しの Word Count	12
4.3	ファイル分割有りの Word Count	13
4.4	3つの表記ゆれの文字列を1つの正規表現にまとめる	16
4.5	正規表現から正規表現木への変換の例	18
4.6	文字の接続	19
4.7	文字列の接続	19
4.8	選択	20
4.9	繰返し	20
4.10	グループ	21
4.11	正規表現の接続	22
4.12	起きてから学校に行くまでの状態遷移図 (DFA)	23
4.13	起きてから学校に行くまでの状態遷移図 (NFA)	24
4.14	与えられた正規表現をオートマトンに変換し、それに基づいて正規表現木に状態を割り振る	25
4.15	接続の状態割当	26
4.16	選択「 」で接続されているときの状態割当	26
4.17	選択「 」と接続の組み合わせの状態割当	27
4.18	接続の前の文字に「*」が接続されているときの状態割当	27
4.19	接続の後ろの文字に「*」が接続されているときの状態割当	28
4.20	接続中に「*」が接続されているときの状態割当	29
4.21	選択「 」と繰返し「*」の組み合わせの状態割当	29
4.22	どの状態もある入力を与えたとしても遷移先は一意に決定される	30
4.23	1入力に対して遷移先が複数存在する (NFA)	31
4.24	NFA の例	32
4.25	NFA を Subset Construction によって DFA に変換	32

4.26	Subset Construction によって新しく生成された状態の状態遷移の生成 . . .	33
4.27	Subset Construction 後のオートマトンの変化	34
4.28	ノード内での文字クラスの二分木	34
4.29	図 4.23 での Subset Construction 後の文字クラスの二分木の変化	35
4.30	複数の文字クラスを Merge するときの全パターン	36
4.31	1 つの文字クラスに対して文字クラスを merge する	37
4.32	merge したが、文字クラスの範囲がまだ重複している	37
4.33	文字クラスの範囲の重複がなくなった	38
4.34	分割された部分に正規表現がマッチングする場合の処理	39
6.1	文字単位の状態割り振りを文字列単位での状態割り振りに変更	45

表 目 次

2.1	Task 生成における API	5
2.2	Task 側で使用する API	5
4.1	サポートしているメタ文字一覧	17
4.2	メタ文字の結合順位	17
5.1	ファイル読み込み無しの Word Count	41
5.2	ファイル読み込みを含む Word Count	41
5.3	[A-Z][A-Za-z0-9]*s のマッチング	42
5.4	abab	42
5.5	(W—w)ork のマッチング	42
5.6	abab	42
5.7	実装したそれぞれのプログラムと egrep との比較	43

第1章 文字列処理の並列処理

世界中のサーバには様々な情報や Log が保管されており、それらのテキストファイル全体のデータサイズを合計すると TB 単位ととても大きなサイズになると予想される。それらの中から特定の文字列や正規表現によるパターンマッチングを探すなどの文字列処理には膨大な時間がかかる。検索時間を短縮するためには、ファイルの読み込み時間を軽減し、プログラムの並列度をあげる必要がある。

Cerium は並列プログラミングフレームワークであり当研究室で開発している。文字列処理を Cerium に実装するにあたり、ファイルの読み込み方法について改良を行なった。ファイルの読み込みを行なったあとに文字列処理が走っていたが、ファイルの読み込みと文字列処理が同時に走るように改良した。

文字列の並列処理の例題として、Word Count、Boyer Moore String Search、正規表現の実装を行なった。文字列処理を並列実行する際、ファイルを一定の大きさに分割して、それぞれに対して文字列処理を行う。それぞれの分割されたファイルに対して処理を行なったあと、結果が出力される。それぞれの結果を合計する際に、分割された部分に対して各例題様々な工夫をすることによって整合性を取る必要がある。

本論文では文字列処理だけでなくファイルの読み込みまでを含む文字列処理を考慮した並列処理を実装し、処理全体の速度を上げるような実装を行なった。

第2章 Cerium

Cerium は、本研究室で開発している並列プログラミングフレームワークで Cell 向けに開発されており、C/C++ で実装されている。Cell は Sony Computer Entertainment 社が販売した PlayStation3 に搭載されているヘテロジニアスマルチコア・プロセッサである。現在では Linux、MacOS X 上で動作する並列プログラミングフレームワークである。Cerium は TaskManager、SceneGraph、Rendering Engine の3要素から構成されており、本研究では汎用計算フレームワークである TaskManager を利用して文字列の並列計算を行なっている。本章では Cerium TaskManager の構成と Cerium TaskManager を利用したプログラムの実装例について説明する。

2.1 Cerium TaskManager

Cerium Task Manager は、User が並列処理を Task 単位で記述し、関数やサブルーチンを Task として扱い、その Task に対して Input Data、Output Data を設定する。Input Data、Output Data とは関数でいう引数に相当する。そして Task が複数存在する場合、それらに依存関係を設定することができる。そして、それに基づいた設定の元で Task Manager にて管理し実行される。

図2.1 は Cerium が Task を作成・実行する場合のクラスの構成となる。User が createtask を行い、input data や Task の依存関係の設定を行うと、TaskManager で Task が生成される。Task Manager で依存関係が解消されて、実行可能になった Task は ActiveTaskList に移される。ActiveTaskList に移された Task は依存関係が存在しないのでどのような順序で実行されてもよい。Task は Scheduler に転送しやすい TaskList に変換してからデバイスに対応する Scheduler に Synchronized Queue である mail を通して転送される。

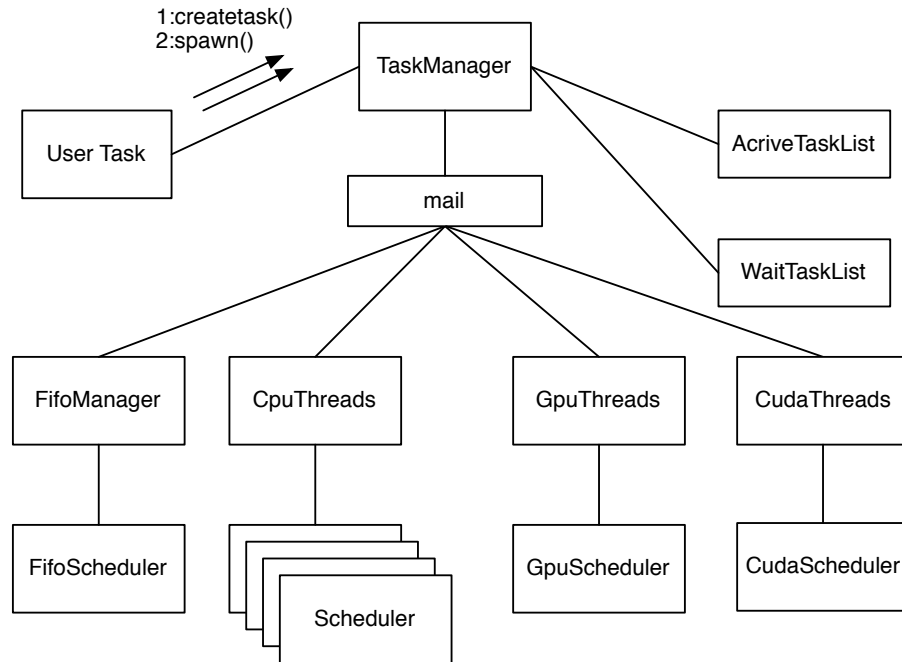


図 2.1: Task Manager

Input Data で格納した 2 つの数を乗算し、Output Data に演算結果を格納する multiply という例題のソースコード 2.1 を以下に示す。

また、Task の生成時に用いる API 一覧を表 2.1 に示す。

ソースコード 2.1: Task の生成

```

1 multi_init(TaskManager *manager)
2 {
3     float *A, *B, *C;
4
5     // create Task
6     HTaskPtr multiply = manager->create_task(MULTIPLY_TASK);
7
8     // set device
9     multiply->set_cpu(SPE_ANY);
10
11    // set inData
12    multiply->set_inData(0, (memaddr)A, sizeof(float)*length);
13    multiply->set_inData(1, (memaddr)B, sizeof(float)*length);
14
15    // set outData
16    multiply->set_outData(0, (memaddr)C, sizeof(float)*length);
17
18    // set parameter
19    multiply->set_param(0, (long)length);
20
21    // spawn task
22    multiply->spawn();
23 }
    
```

create_task	Task を生成する
set_inData	Task への入力データのアドレスを追加
set_outData	Task への出力データのアドレスを追加
set_param	Task へ値を一つ渡す。ここでは length
set_cpu	Task を実行するデバイスの設定
spawn	生成した Task を TaskList に set

表 2.1: Task 生成における API

次に、デバイス側で実行される Task のソースコードを 2.2 に示す。

ソースコード 2.2: Task

```

1 static int
2 run(SchedTask *s) {
3     // get input
4     float *i_data1 = (float*)s->get_input(0);
5     float *i_data2 = (float*)s->get_input(1);
6
7     // get output
8     float *o_data = (float*)s->get_output(0);
9
10    // get parameter
11    long length = (long)s->get_param(0);
12
13    // calculate
14    for (int i=0; i<length; i++) {
15        o_data[i] = i_data1[i] * i_data2[i];
16    }
17    return 0;
18 }

```

また表 2.2 は Task 側で利用する API である。Task 生成時に設定した Input Data や parameter を取得することができる。

表 2.2: Task 側で使用する API

get_input	Scheduler から input data を取得
get_output	Scheduler から output data を取得
get_param	set_param した値を取得

Task 生成時に設定できる要素を以下に列挙する。

- Input Data
- Output Data
- Parameter
- CpuType
- Dependency

Input/Output Data、Parameter は関数の引数に相当する。Cpu Type は Task を動作させるデバイスを設定することができ、Dependency は他の Task との依存関係を設定することができる。

第3章 並列処理向け I/O

ファイル読み込みなどの I/O を含むプログラムは、読み込み時間が Task の処理時間と比較して大きくなってしまふ。計算処理の並列化を図ったとしても I/O がボトルネックになるので、読み込み時間の長さだけプログラム全体の処理速度が遅くなってしまふ。従来の例題のファイル読み込み部分では mmap を利用していたが、読み込みと Task が並列に動くような実装を行ない、プログラム全体の高速化を図った。

本章では mmap による読み込みと並列処理向け I/O について述べる。

3.1 mmap

Cerium の従来の例題ではファイル読み込みを mmap にて実装していた。mmap は function call 後にすぐにファイルを読みに行くのではなく、仮想メモリ領域にファイルの中身を対応させ、その後メモリ空間にアクセスされたときに OS が対応したファイルを読み込む。そのため、mmap によるファイルを読み込みは読み込み後に Task を実行するので、その間は他の CPU が動作せず並列度が落ちる。

また、読み込む方法が OS 依存となってしまうため環境に左右されやすく、プログラムの書き手が読み込みの制御をすることが難しい。

図 3.1 は mmap で読み込んだファイルに対して Task1、Task2 が並列で動作し、それぞれの Task がファイルにアクセスしてそれぞれの処理を行うときのモデルである。

Task1 が実行されると仮想メモリ上に対応したファイルが読み込まれ、読み込み後 Task1 の処理が行われる。それと同時に Task2 も Task1 と同様の処理が行われるが、Task1 が読み込みをしている間 Task2 が読み込みを行わない。

また、Task1 が実行されるときに初めてそれらの領域にファイルが読み込まれるので、Task1 の文字列処理を実行しない限り Task2 がさらに待たされてしまふ。

mmap によるファイルの読み込みは Task と並列に実行されるべきであるが、OS の実装に依存してしまふ。

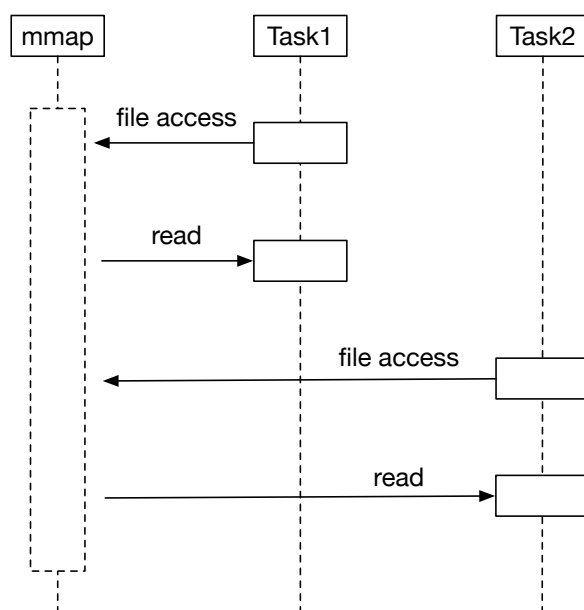


図 3.1: mmap Model

3.2 Blocked Read

mmap ではファイル読み込みを細かく設定することができないので、読み込みを制御できるように実装した。さらに、読み込みと Task が並列に動作するようにした。

読み込みを独立した Thread で行ない、ファイルを一度に全て読み込むのではなくある程度の大きさ (Block) で読み込み、読み込まれた部分に対して並列に Task を起動する。これを Blocked Read と呼び、I/O の読み込みと Task の並列化を図った。

ファイルを読み込む Task (以下、Blocked Read) と、読み込んだファイルに対して計算を行う Task を別々に生成する。Blocked Read は一度にファイル全体を読み込むのではなく、ある程度の大きさで分割してから読み込みを行う。分割して読み込んだ範囲に対して Task を実行する。

図 3.2 では、Task を一定の単位でまとめた Task Block ごとに生成して Task を行なっている。Task Block で計算される領域が Blocked Read で読み込む領域を追い越して実行してしまうと、まだ読み込まれていない領域に対して計算されてしまう。その問題を解決するために依存関係を適切に設定する必要がある。Blocked Read による読み込みが終わってから TaskBlock が起動されるようにするため、Cerium の API である wait_for にて依存関係を設定する。

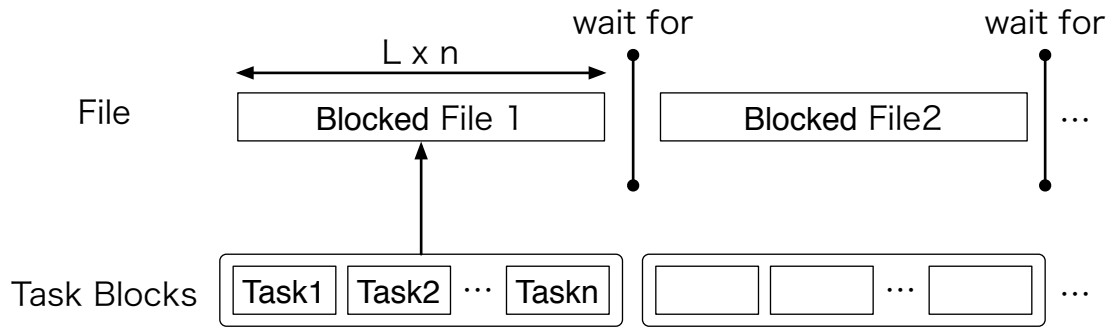


図 3.2: BlockedRead Model

3.3 I/O 専用 thread の追加

Blocked Read は読み込みを含む処理なので、Blocked Read 1 つあたりの処理時間は大きくなる。Blocked Read がファイルを読み込む前提で Task がその領域に対して計算を行うので、Blocked Read の処理によってプログラム全体の処理速度が左右されてしまう。

Cerium Task Manager では、それぞれの Task に対してデバイスを設定することができる。SPE_ANY 設定をすると、Task Manager が CPU の割り振りを自動的に行う。しかし、自動的に割り振りを行なってしまうと、Blocked Read Task 間に Task が割り込まれてしまい、読み込みが遅延してしまう可能性がある。(図 3.3)

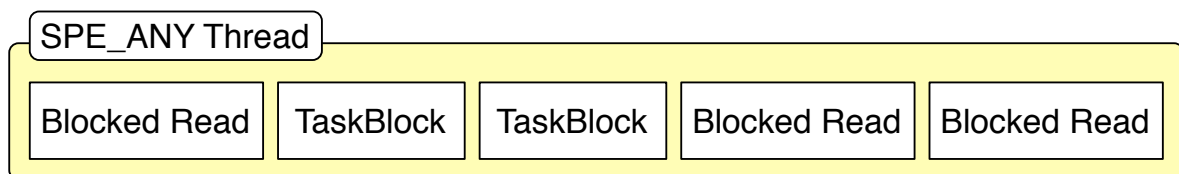


図 3.3: BlockedRead と Task を同じ thread で動かした場合

そこで、Task が Blocked Read Task 間に割り込まれないようにするため、I/O 専用 thread である `io_0` の設定を追加した。

`IO_0` は `SPE_ANY` とは別 thread の scheduler で動作するので、`SPE_ANY` で動作している Task に割り込むことはない。しかし、読み込みの終了を通知し、次の read を行う時に他の Task がスレッドレベルで割り込んでしまう事があるため、`pthread_getschedparam()` で `IO_0` の priority の設定を行う必要がある (図:3.4)。

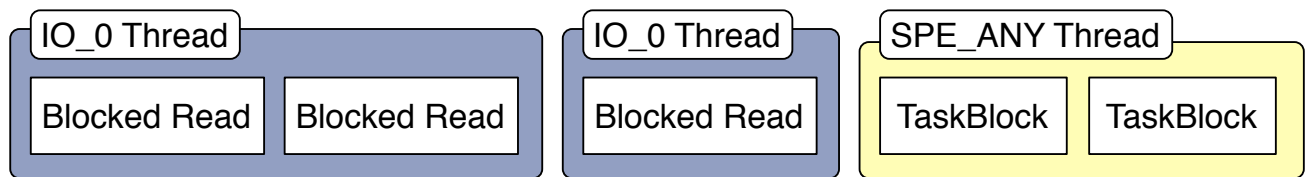


図 3.4: IO Thread による BlockedRead

第4章 Cerium による文字列処理の例題

本項ではファイルを読み込んで文字列処理を並列処理をする流れと例題を記述する。

Cerium に実装している例題として、単語数を数える Word Count とファイルからあるパターンを検索する正規表現を紹介する。

4.1 文字列処理の並列処理

文字列処理を並列で処理する場合を考える。まずファイルを読み込み、ファイルのある一定の大きさで分割する (divide a file)。そして、分割されたファイル (Input Data) に対して文字列処理 (Task) をおこない、それぞれの分割単位で結果を出力する (Output Data)。それらの Output Data の結果が出力されたあとに、結果をまとめる処理を行う (Print Task)。(図 4.1)

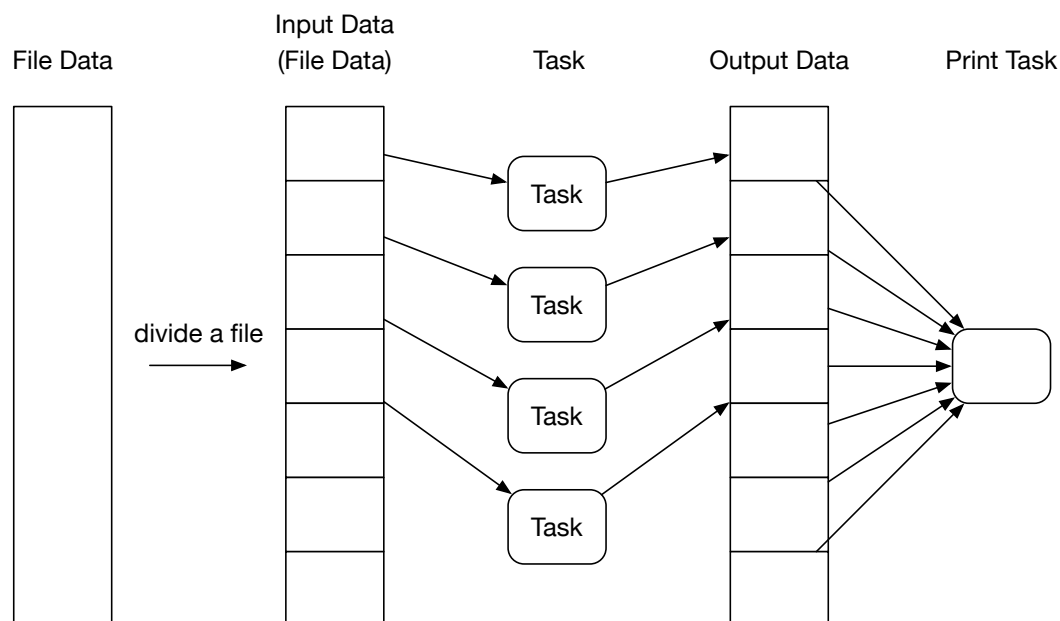


図 4.1: File 読み込みから処理までの流れ

ファイルを読み込んで文字列処理をする流れを 1 つのクラスとして Cerium 内に組み込んだ。Cerium で文字列処理の並列処理を記述する際にこのクラスを利用すれば、自動的にファイルのある程度のサイズに分割し、文字列処理の Task と結果を表示する Print Task の依存関係も設定される。このクラスは、ファイルをマッピングし処理をすることで小さいデータの集合を出力することから FileMapReduce と名付けた。

FileMapReduce の例題として 4.2 章の Word Count 内で紹介する。FileMapReduce のコンストラクタを生成すると、ファイルの分割や文字列処理の Task と Print Task の依存関係を設定してくれる。

ファイルを分割して文字列処理を行なった際、分割された部分でそれぞれの例題の整合性が取れなくなってしまうことがある。整合性の取り方についてはそれぞれの例題にて述べる。

4.2 Word Count

Word Count は読み込んだテキストに対して単語数を数える処理である。Input Data には分割されたテキストが対応しており、Output Data には単語数と行数を出力する。

読み込んだテキストを先頭から見ていき、単語の末端に空白文字か改行文字があれば単語数、改行文字があれば行数を数えることができる。

分割された部分に単語が含まれた場合、単語数や行数について整合性を取る必要がある。図 4.2 ではファイル分割無しの Word Count である。

分割しない状態では単語数 (Word Num) 3、行数 (Line Num) 2 となる。

w	o	r	d		w	o	r	d	\n	w	o	r	d	\n	\0
---	---	---	---	--	---	---	---	---	----	---	---	---	---	----	----

Word Num : 3

Line Num : 2

図 4.2: ファイル分割無しの Word Count

図 4.3 では単語で分割された場合である。分割された 1 つ目のファイルは単語数 1 となる。単語と認識されるためには空白か改行が必要である。しかし 1 つ目のファイルには空白または改行が 1 つしか含まれていないため、単語数は 1 となってしまう。2 つ目のファイルは改行が 2 つあるにも関わらず、単語数は 1 となる。ファイルの先頭に空白、改行が含まれていた場合は単語が現れていないにも関わらず単語数 1 とカウントされてしまう。この場合は単語数をカウントしないようにする。

分割されたファイルそれぞれの結果を合計すると単語数 2、行数 2 となり、分割されていない時と結果が変わってしまう。

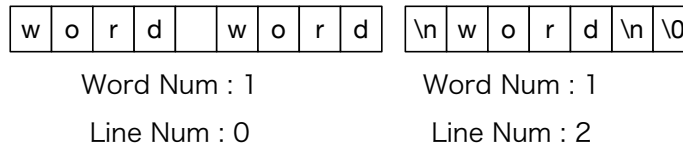


図 4.3: ファイル分割有りの Word Count

この問題の解決方法として、分割されたファイルの一つ目が文字で終わり、二つ目のファイルの先頭が改行または空白で始まった場合はそれぞれの単語数の合計数から 1 足すことにより整合性を取ることができる。

ソースコード 4.1 は FileMapReduce を利用した文字列処理やファイル読み込みの Task の生成部分である。Cerium Task Manager を利用する際の main 関数は TMmain 関数に置き換わる。TMmain 関数内で Task の生成や Task の依存関係を記述するのだが、FileMapReduce クラスを利用すると、ファイルを読み込んで文字列処理をするプログラムを容易に実装することができる。

ソースコード 4.1: FileMapReduce による Word Count の生成

```

1 int
2 TMmain(TaskManager *manager, int argc, char *argv[])
3 {
4     char *filename = 0;
5     FileMapReduce *fmp = new FileMapReduce(manager, TASK_EXEC,
6         TASK_EXEC_DATA_PARALLEL, TASK_PRINT);
7     filename = fmp->init(argc, argv);
8     if (filename < 0) {
9         return -1;
10    }
11    /* 文字列処理後に出力されるデータの数を設定する。
12     * Word Count では
13     * 行数、単語数、ファイルの先頭に文字があるかどうかの
14     *   flag、ファイルの末尾に文字があるかどうかの flag
15     * の 4つのデータが出力される。
16     */
17    fmp->division_out_size = sizeof(unsigned long long)*4;
18    task_init();
19    fmp->run_start(manager, filename);
20    return 0;
21 }

```

ソースコード 4.2 は分割されたファイルに対して何かしらの文字列処理を記述する部分である。22 行目から 45 行目が Word Count のメインルーチン内で、文字列処理を行なっている部分である。もし Word Count 以外の文字列処理を記述したいのであれば、メインルーチン内を書き換えてあげればよい。

ソースコード 4.2: 文字列処理の記述

```
1 SchedDefineTask1(Exec,wordcount);
2
3 static int
4 wordcount(SchedTask *s, void *rbuf, void *wbuf)
5 {
6     // Input Data の設定 (FileMapReduce により自動的に生成される)
7     long task_spwaned = (long)s->get_param(0);
8     long division_size = (long)s->get_param(1);
9     long length = (long)s->get_param(2);
10    long out_size = (long)s->get_param(3);
11    long allocation = task_spwaned + (long)s->x;
12    char* i_data;
13    unsigned long long* o_data;
14    if (division_size) {
15        i_data = (char*)s->get_input(rbuf,0) + allocation*division_size;
16        o_data = (unsigned long long*)s->get_output(wbuf,1) + allocation*out_size;
17    } else {
18        i_data = (char*)s->get_input(0);
19        o_data = (unsigned long long*)s->get_output(0);
20    }
21
22    // Word Count のメインルーチン
23    unsigned long long *head_tail_flag = o_data + 2;
24    int word_flag = 0;
25    int word_num = 0;
26    int line_num = 0;
27    int i = 0;
28    // 先頭が空白か改行かのチェック
29    head_tail_flag[0] = (i_data[0] != 0x20) && (i_data[0] != 0x0A);
30    word_num -= 1 - head_tail_flag[0];
31
32    for (; i < length; i++) {
33        if (i_data[i] == 0x20) { // 空白
34            word_flag = 1;
35        } else if (i_data[i] == 0x0A) { // 改行
36            line_num += 1;
37            word_flag = 1;
38        } else {
39            word_num += word_flag;
40            word_flag = 0;
41        }
42    }
43    word_num += word_flag;
44    // ファイルの末尾が空白か改行かのチェック
45    head_tail_flag[1] = (i_data[i-1] != 0x20) && (i_data[i-1] != 0x0A);
46    // Output Data の設定
47    o_data[0] = (unsigned long long)word_num;
48    o_data[1] = (unsigned long long)line_num;
49    return 0;
50 }
```

ソースコード 4.3 は、それぞれの Task で出力された結果をまとめる処理がまとめられている。Task それぞれの単語数と行数を集計し、分割された部分に関して整合性をとり単語数を微調整する。単語数、行数がそれぞれ決定されたのちに結果が print される。

ソースコード 4.3: 結果を集計する Print ルーチン

```
1 #define STATUS_NUM 2
2
3 SchedDefineTask1(Print,run_print);
4
5 static int
6 run_print(SchedTask *s, void *rbuf, void *wbuf)
7 {
8     MapReduce *w = (MapReduce*)s->get_input(0);
9     unsigned long long *idata = w->o_data;
10    long status_num = STATUS_NUM;
11    int out_task_num = w->task_num;
12
13    unsigned long long word_data[STATUS_NUM];
14    int flag_cal_sum = 0;
15    s->printf("start_sum\n");
16    for (int i = 0; i < STATUS_NUM; i++) {
17        word_data[i] = 0;
18    }
19    int out_size = w->division_out_size / sizeof(unsigned long long);
20    // 結果の整合性を取りながら、行数と単語数をカウントする。
21    for (int i = 0; i < out_task_num; i++) {
22        word_data[0] += idata[i*out_size+0]; // 単語数の集計
23        word_data[1] += idata[i*out_size+1]; // 行数の集計
24        // 前のファイルの末尾と次のファイルの先頭を比較し単語数の集計を微調整
25        unsigned long long *head_tail_flag = &idata[i*out_size+2];
26        if((i!=out_task_num-1)&&
27            (head_tail_flag[1] == 1) && (head_tail_flag[4] == 0)) {
28            flag_cal_sum++;
29        }
30    }
31    word_data[0] += flag_cal_sum;
32    for (int i = status_num-1; i >=0; i--) {
33        s->printf("%llu_",word_data[i]);
34    }
35    s->printf("\n");
36    return 0;
37 }
```

4.3 正規表現

正規表現は文字列のパターンを表現するための方法である。

BOSE という文字列をファイルから検索する場合を例にとる。BOSE という文字列は、そのファイルに Bose もしくは bose と記述されているかもしれない。もし、BOSE で検索すると小文字が含まれている Bose、bose は検索の対象外となってしまう、それら一つ一つを検索するのは手間が掛かってしまう。

このようなあるパターンで文字列を表現できる場合は、正規表現を利用すればこの問題は簡単に解決することができる。正規表現にはメタ文字と呼ばれる正規表現内での特殊記号があり、それらを利用することによって BOSE、Bose、bose の 3 つの文字列を一つの正規表現で表現することができる。(表 4.4)

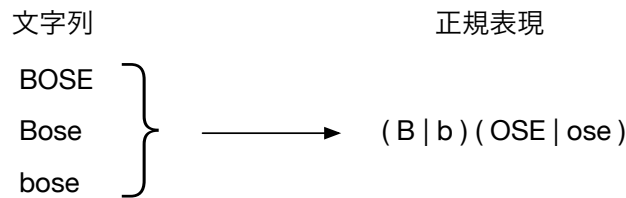


図 4.4: 3 つの表記ゆれの文字列を 1 つの正規表現にまとめる

本実装でサポートするメタ文字は、正規表現の基本三演算子 (接続、繰返し、選択)[1] に文字クラスとグループを加えている。

接続はメタ文字を含まない文字列で構成された正規表現である。‘word’ や ‘automaton’ などの文字列も接続のみの正規表現の一部である。正規表現の演算子には必ず何かしらの記号が割り当てられるのだが、接続だけにはメタ文字が割り振られていない。

繰返しは ‘*’ の直前の文字または正規表現の繰返しを表現するメタ文字である。‘*’ の直前の文字や正規表現の 0 回以上の繰返しを表している。‘a*b’ という正規表現にマッチする文字列は b,ab,aab,aaab,aa...b である。

選択 ‘|’ は ‘|’ 前後の文字または正規表現の選択を表すメタ文字である。‘a|b’ という正規表現にマッチする文字列は a,b である。

文字クラス ‘[]’ は ‘[]’ 内に記述した文字の範囲から任意の一文字を選択するメタ文字である。数字の中から任意の 1 文字を選択だけの正規表現で表現すると、

‘0|1|2|3|4|5|6|7|8|9’ となる。この正規表現でも正しいのだが、とても煩わしい正規表現である。これを簡潔に表現できるのが文字クラスの強みである。文字クラスで数字の中から任意の一文字を表現すると ‘[0-9]’ と表現することができる。数字だけではなく、アルファベットの中から任意の一文字も ‘[A-Za-z]’ と表現することができる。

グループ ‘()’ は ‘()’ 内に記述した正規表現を一旦まとめる機能を持つ。例えば、word という文字列の 0 回以上の繰返しの正規表現を記述する。‘word*’ と表現すると、‘*’ の直

前の 'd' だけに接続される。この正規表現にマッチする文字列は wor, word, wordd, worddd, wordd...d となり、word の繰返しではない文字列がマッチする。'word' という文字列の繰返しを表現するときは、'(word)*' と記述することで表現できる。

これらのメタ文字をまとめた表が以下の表 5.7 である。

AB	連続した文字 (接続)
A*	直前の文字の 0 回以上の繰返し
A B	A または B(選択)
[A-Z]	A-Z の範囲の任意の一文字 (文字クラス)
()	演算の優先度の明示 (グループ)

表 4.1: サポートしているメタ文字一覧

また、これらのメタ文字は数式の四則演算のように結合順位を持っている。それぞれのメタ文字の結合順位は表 4.2 のようになる。

結合順位	メタ文字
高	() (グループ化)
	[] (文字クラス)
	* 繰返し
	接続
低	選択

表 4.2: メタ文字の結合順位

例題として実装した正規表現マッチャのアルゴリズムは、

1. 与えられた正規表現を構文解析し、正規表現木に変換する。
2. 正規表現木から非決定性オートマトン (以下、NFA) が決定性オートマトン (以下、DFA) に変換する。
3. NFA に変換された場合、Subset Construction による NFA から DFA への変換をおこなう。
4. DFA を元に文字列検索を行ない結果を返す。

となる。本項はそれぞれのアルゴリズムについて述べていく。

4.3.1 正規表現木の生成

まずはじめに、図 4.5 のように与えられた正規表現から正規表現木に変換する。正規表現木は二分木になるように生成していく。与えられた正規表現を頭から一文字ずつ読み込み、読み込んだ文字やメタ文字と呼ばれる正規表現での特殊記号を元に木を構成していく。

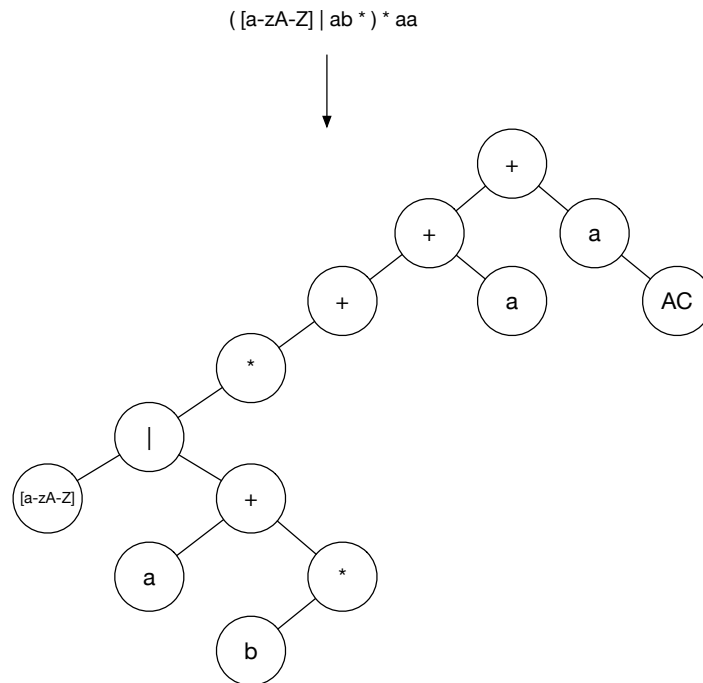


図 4.5: 正規表現から正規表現木への変換の例

正規表現木は与えられた正規表現を先頭から一文字ずつ読み込み、読み込んだ文字やメタ文字を一定のルールに従って生成していく。文字やメタ文字、文字クラスは正規表現木のノードとして表現され、メタ文字が現れた時に親子関係が決定される。

文字または文字クラスが読み込まれた場合はノードを生成する。それらが接続されたい場合は '+' ノードを親ノードとして、左ノードに前の文字、右ノードに後ろの文字が接続される。(図 4.6)

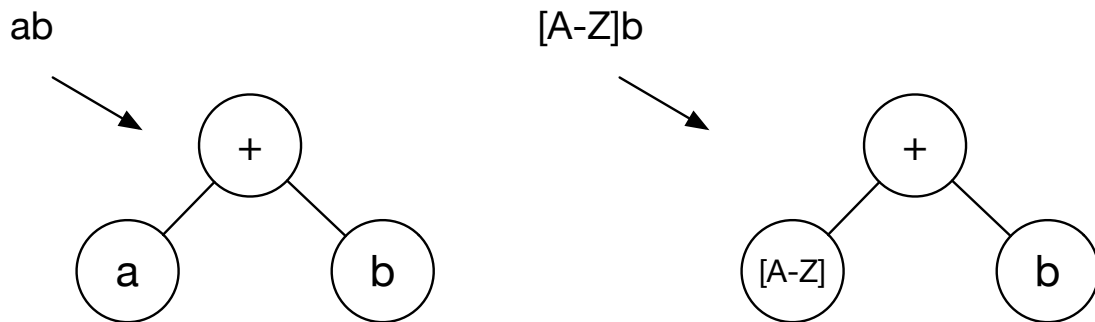


図 4.6: 文字の接続

また、文字列のように接続が連続した場合、読み込まれた順番に接続していく。接続済みの '+' ノードを左の子ノードとしてさらに '+' ノードで結合していく。(図 4.7)

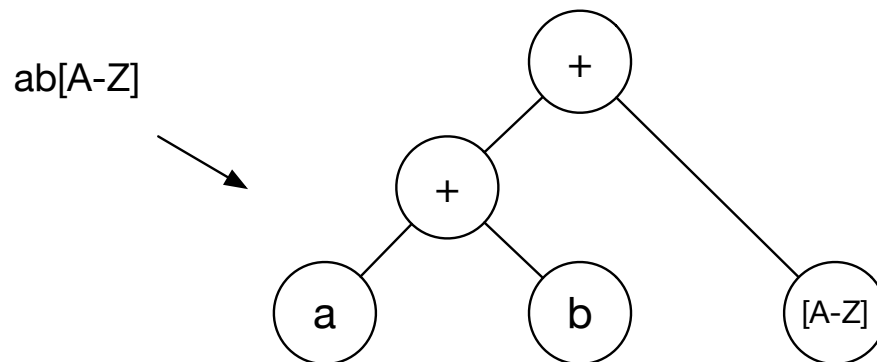


図 4.7: 文字列の接続

選択 ‘|’ が読み込まれた場合、親ノードを ‘|’ とし木を構成していく。‘|’ の直前の文字、文字クラスまたは正規表現は左ノード、直後の文字、文字クラスまたは正規表現は右ノードとした木が構成される。‘|’ は直前と直後の正規表現の関係を表しているため、左右のノードに正規表現の要素を持ったノードとなる。(図 4.8)

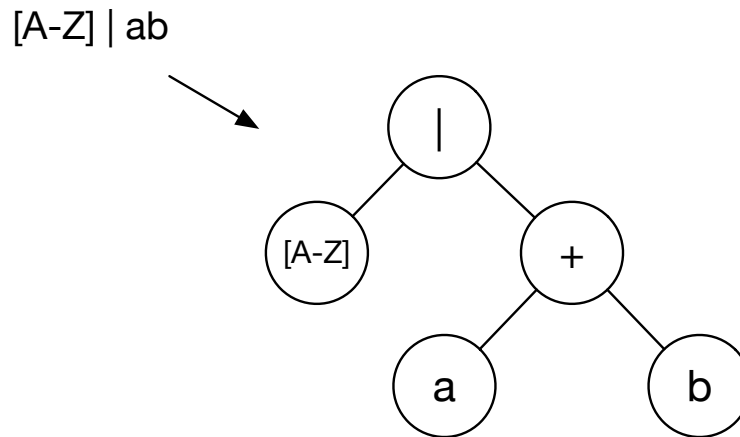


図 4.8: 選択

繰り返し ‘*’ が読み込まれた場合、‘*’ の直前の正規表現を左の子ノードとした木が生成される。また ‘*’ は、‘*’ の直前の文字や文字クラス、正規表現だけに結合するので、右の子ノードに何かしらのノードが生成されることはない。(図 4.9)

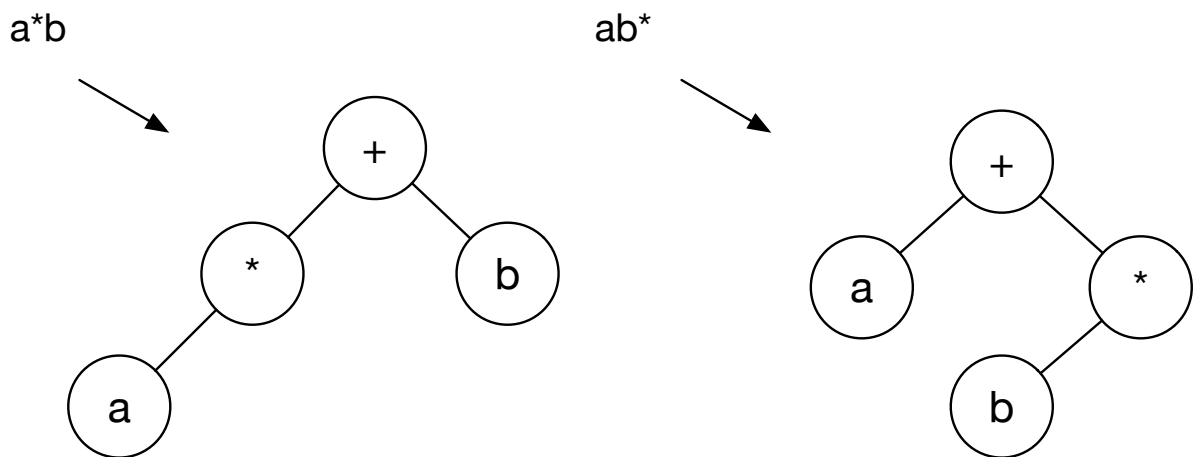


図 4.9: 繰り返し

グループ化 ‘()’ が読み込まれた場合、‘()’ 内をひとかたまりの正規表現として木を構成する。構成後さらに文字列が読み込まれれば、上記のルールにしたがって木が構成される。(図 4.10)

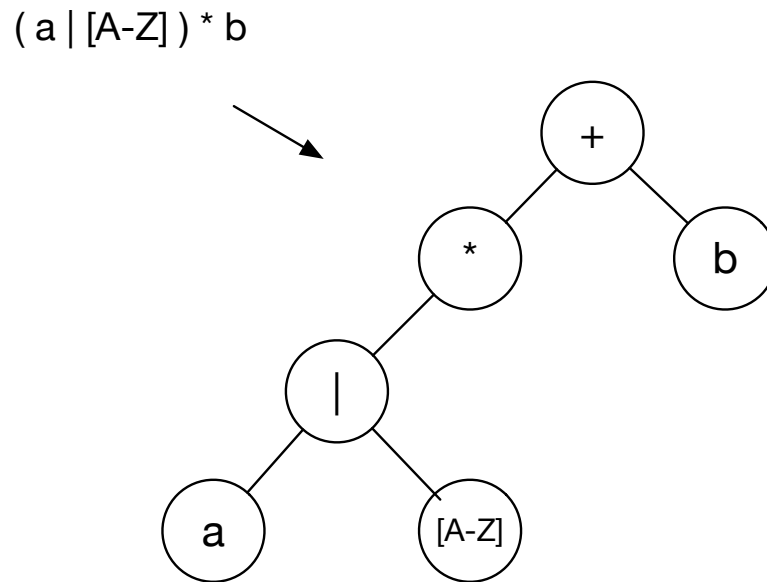


図 4.10: グループ

正規表現が接続した場合も文字の接続と同様に ‘+’ を親ノードとして接続していく。(図 4.11)

これらのルールに則って正規表現木を構成し、それを元に DFA・NFA を生成していく。

$(a | b)([A-Z] | [a-z])^* a$

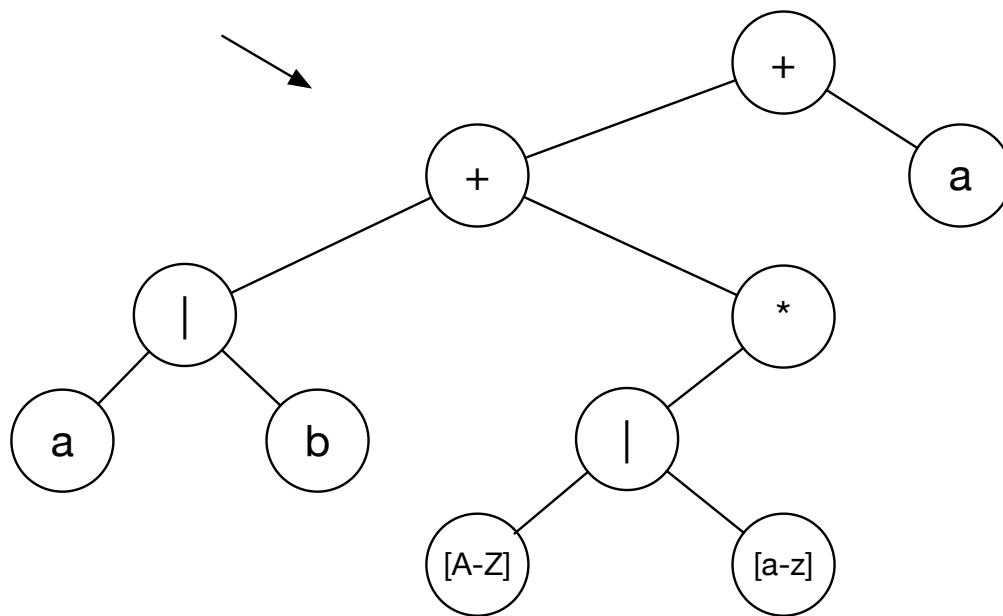


図 4.11: 正規表現の連接

4.3.2 正規表現木から DFA・NFA の生成

次に正規表現木から非決定性有限オートマトン (NFA)、決定性有限オートマトン (DFA) を生成する。

オートマトンは、入力に対して状態に対応した処理を行ない結果を出力する仮想的な自動機械である。オートマトンの身近な例として、朝起きて学校に行くまでの例を挙げる。

図 4.12 は、朝起きて学校に向かうまでの状態遷移図である。状態遷移図の 'S' は初期状態を表し、'AC' は受理状態を表す。

私たちの日常でも起床の時間帯によって学校に行くまでの行動が変わる。もし早起きをしたならば、時間的にゆとりがあるので身なりをしっかりと整えて学校に向かうことができる。この時、 $S \rightarrow 1 \rightarrow 2 \rightarrow AC$ と状態が遷移する。

もし寝坊をしてしまった場合、時間的にゆとりがなく身なりを整える余裕がない。その時は身なりを整える暇もなく学校へ向かうことになってしまう。この時、 $S \rightarrow 3 \rightarrow AC$ と状態が遷移する。

この例の場合、入力に当たるのは '早起きする'、'寝坊する'、'身なりを整える'、'学校に向かう' のそれぞれの行動であり、出力はその行動後に遷移する状態である。

このように、入力と状態が有限個で、どの状態でもある入力に対して遷移先が一意に決定されるオートマトンを決定性有限オートマトン (Deterministic Finite Automaton: DFA) という。

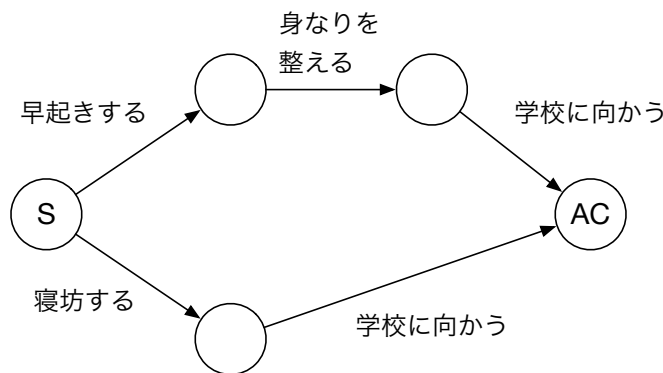


図 4.12: 起きてから学校に行くまでの状態遷移図 (DFA)

図 4.13 は、朝起きて学校に向かうまでの状態遷移図であるが、図 4.12 と違う点は S の状態で入力されるのは '起きる' という入力だけである。

この場合、起きて身なりを整え学校に向かうか起きて学校に向かうかの二択になる。S の状態のとき、起きてから次の状態に遷移するのは 1 か 2 のときである。

このように入力と状態が有限個で、ある入力に対して複数の遷移先があり一意に決定されないオートマトンを非決定性有限オートマトン (Non-deterministic Finite Automaton: NFA) という。

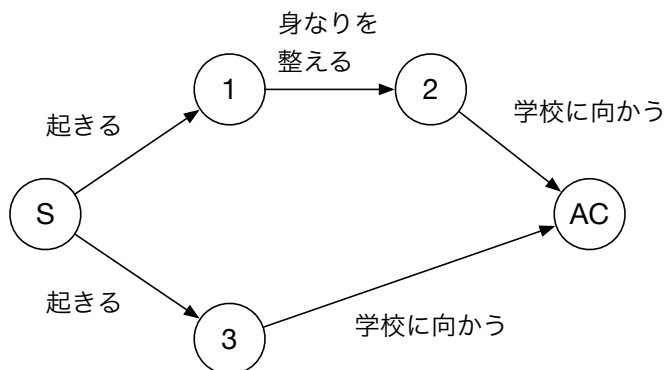


図 4.13: 起きてから学校に行くまでの状態遷移図 (NFA)

正規表現はオートマトンで表現することができるので、状態と入力 (ここでは正規表現) が判れば次はどのような状態になるのか決定される。そのオートマトンの状態を、変換された正規表現木に状態を割り振っていく。

実際には正規表現木を元にオートマトンを構成していく。その際、深さ優先探索にて木を辿っていき、メタ文字のノードが現れた時に一定のルールに沿って文字のノードに状態を割り振っていく。ノードに状態を割り振りながら次の状態の遷移先を設定することによって、正規表現木からオートマトンによる状態遷移を表現することができる。

それぞれのメタ文字が現れた際、どのような状態を割り振るか以下で紹介する。また、番号 1 は初期状態、番号 2 は受理状態を表している。

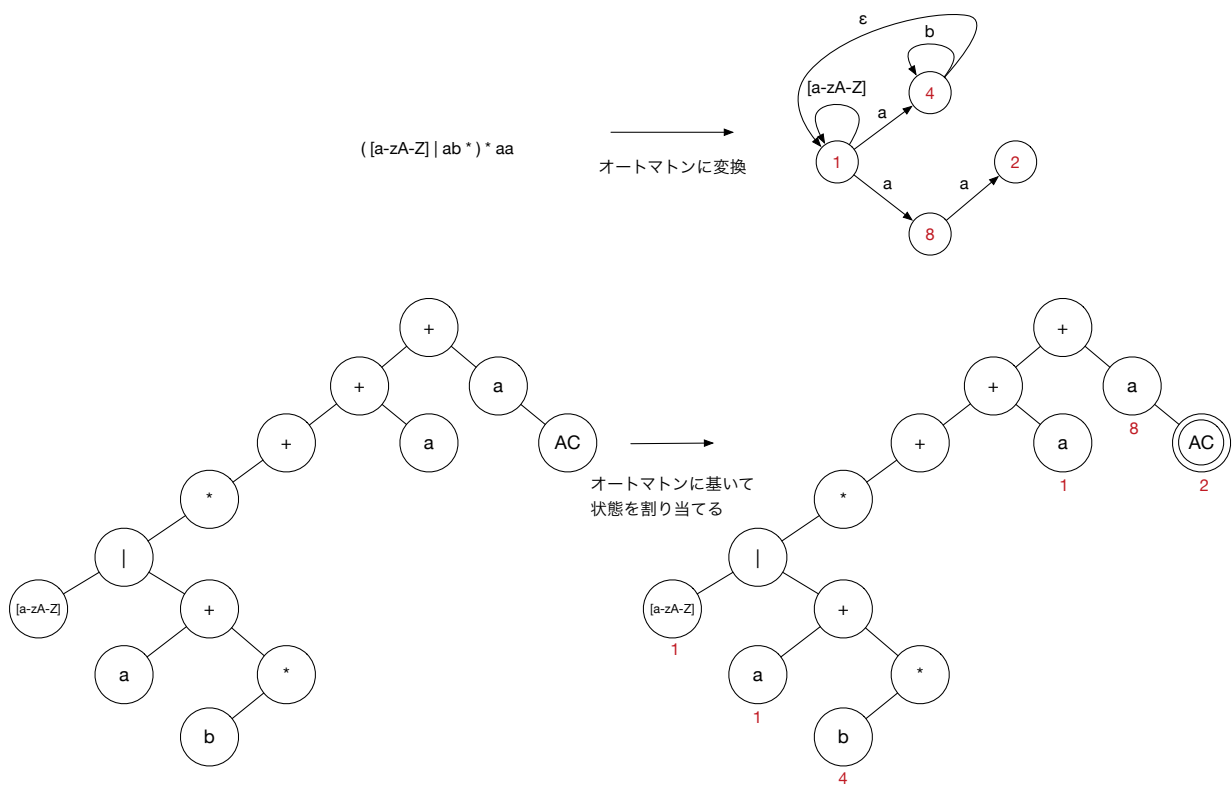


図 4.14: 与えられた正規表現をオートマトンに変換し、それに基づいて正規表現木に状態を割り振る

図 4.15 は接続 '+' で接続されている場合の正規表現である。正規表現 'ab' で受理される文字列の集合は { ab } である。a が入力されれば別の状態になり、その状態で b が入力されれば受理状態に遷移する。これより '+' で接続された木の状態割当は、 '+' の左ノードの状態とは別の新しい状態を生成して割り当てる。

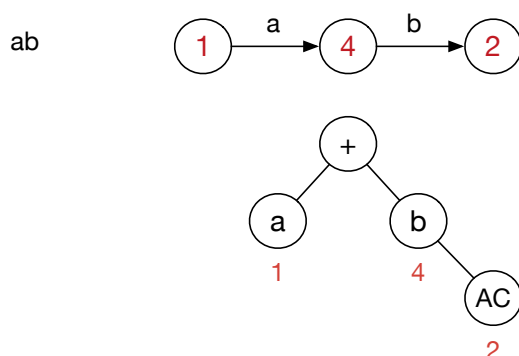


図 4.15: 接続の状態割当

図 4.16 は選択 '|' で接続されている場合の正規表現である。正規表現 'a|b' で受理される文字列の集合は { a, b } である。この場合は a か b が入力されれば受理状態に遷移する。これより '|' で接続された木の状態割当は、 '|' の左ノードの先頭と右ノードの先頭が同じ状態となり、新しい状態は生成されない。

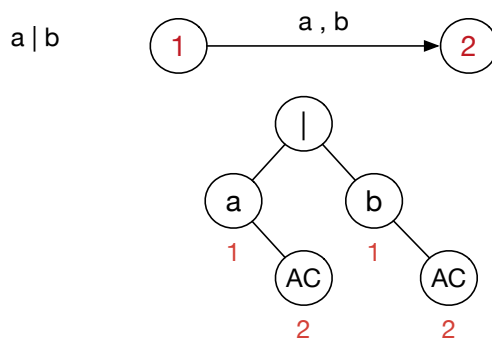


図 4.16: 選択 '|' で接続されているときの状態割当

図 4.17 は接続 '+' と選択 '|' の組み合わせで接続されている場合の正規表現である。正規表現 '(a|b)c' で受理される文字列の集合は {ac, bc} である。この場合、初期状態に a か b が入力されると次の状態に遷移し、遷移した状態に c が入力されると受理状態に遷移する。接続 '+' と選択 '|' の状態割当方法の組み合わせにて状態を決定することができる。

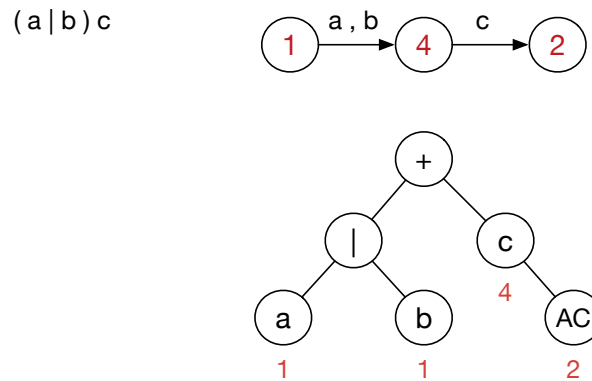


図 4.17: 選択 '|' と接続の組み合わせの状態割当

図 4.18 は接続 '+' の前の文字に繰返し '*' が接続されている場合の正規表現である。正規表現 'a*b' で受理される文字列の集合は {b, ab, aab, aaab, aa...ab} である。この場合、初期状態に a が入力されると自分自身の状態に遷移する。遷移先を自分自身にすることによって、繰返しを表現することができる。その次に b が入力されると受理状態に遷移する。これより、 '+' の左ノードに '*' が接続されていたら、 '*' に接続されている木の一番左と '+' の右ノードに同じ状態が割り当てられる。

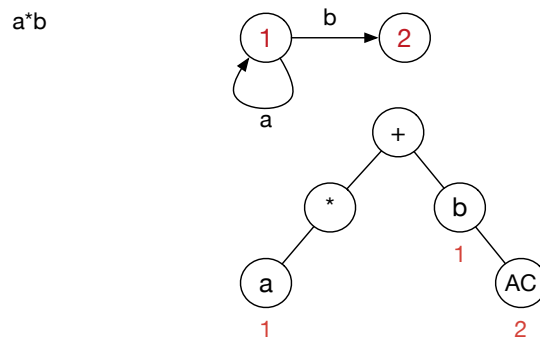


図 4.18: 接続の前の文字に '*' が接続されているときの状態割当

図 4.19 は接続 '+' の後の文字に繰返し '*' が接続されている場合の正規表現である。正規表現 'ab*' 受理される文字列の集合は {a,ab,abb,abb,abb...bb} である。この場合、初期状態に a が入力されると受理状態に遷移する。しかし、受理状態でも b がそれ以降に入力されれば、自分自身に状態遷移する。これより、 '+' の右ノードに '*' が接続されていたら、 '+' の左ノードに接続されている木の最後の状態に受理状態を付け加える。また、 '*' に接続されている木の最後の状態にも受理状態を付け加える。

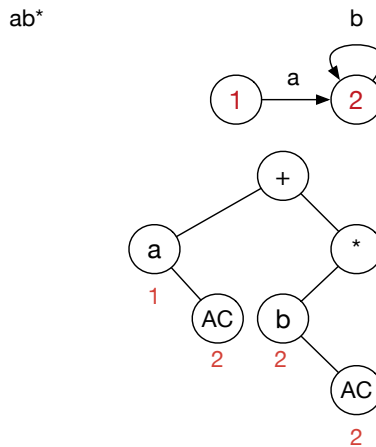


図 4.19: 接続の後ろの文字に '*' が接続されているときの状態割当

図 4.20 は接続 '+' が連続しており、接続の途中で繰返し '*' が接続されている場合の正規表現である。正規表現 'ab*c' 受理される文字列の集合は {ac,abc,abbc,abbbc,abb...bbc} である。この場合、初期状態に a が入力されると次の状態に遷移する。その状態で b が入力されると自分自身に遷移し、 c が入力されると受理状態に遷移する。

これより、接続中に '*' があれば新しい状態を生成し、その状態を '*' の親ノードのさらに親ノードの右ノードに同じ状態にする。

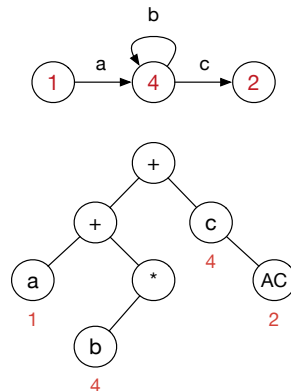


図 4.20: 接続中に ‘*’ が接続されているときの状態割当

図 4.21 は選択 ‘|’ がグループ化によって一つの正規表現となり、それ自身が繰り返されている場合の正規表現である。正規表現 $(a|b)^*c$ 受理される文字列の集合は $\{c, ac, bc, aabc, abbc, a..ab..bc\}$ である。この場合、初期状態に a か b が入力されると自分自身の状態に遷移する。その状態で c が入力されると受理状態に遷移する。これは、選択 ‘|’ と繰返し ‘*’ の状態割当方法の組み合わせにて状態を決定することができる。まず ‘a|b’ は同じ状態を割り当て、その親ノードが ‘*’ なので ‘*’ の親の右ノードに同じ状態を割り当てる。

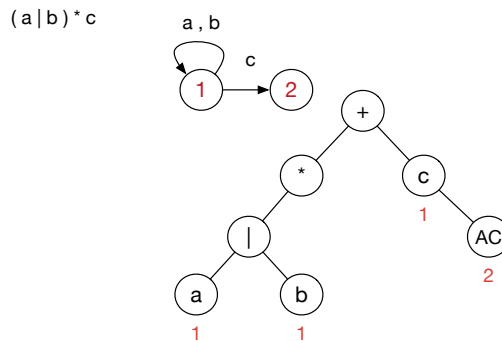


図 4.21: 選択 ‘|’ と繰返し ‘*’ の組み合わせの状態割当

以上の規則で正規表現木を辿った時にノードに対して状態を割り振る。まとめると、

- 左子ノードが ‘*’ でない ‘+’ は新しい状態を作る
- ‘|’ が親ノードの場合、子ノードの最初の状態は同じ状態。
- ‘*’ があれば、次の状態は ‘*’ に接続されている木の先頭の状態と同じ。次の状態が受理状態なら先頭の状態と受理状態の組み合わせになる。

これにより、正規表現木に状態の割り振りを行ない、入力を行なったら状態が遷移するようにできた。現在の状態 (current state) と入力 (input) によって次の状態 (next state) が一意に決まっており、それをテーブル化して正規表現をファイルにかける。(図 4.22) このように、ある状態にある入力を与えると次の状態の遷移先が一意に決まるオートマトンのことを決定性オートマトンという。

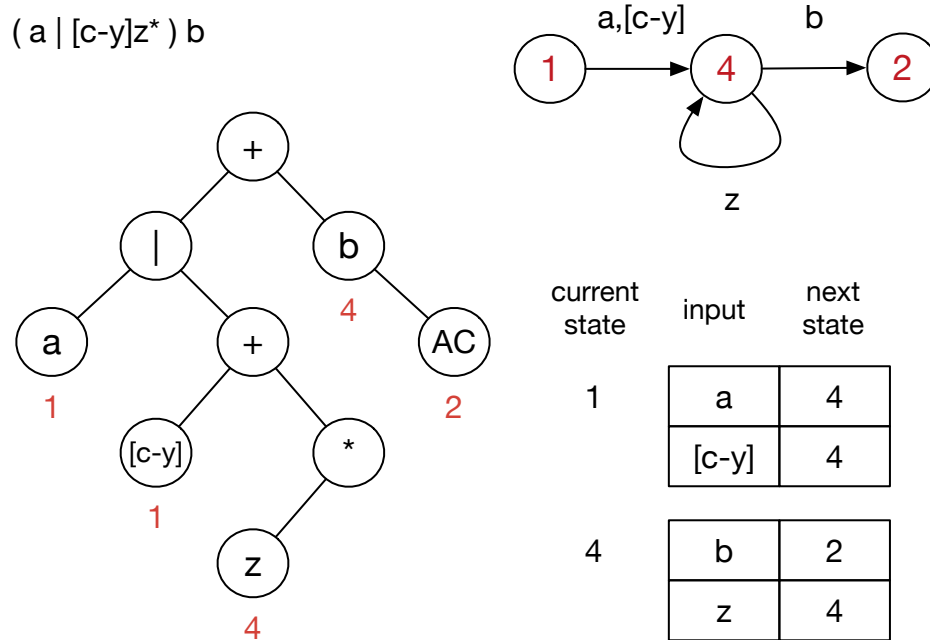


図 4.22: どの状態もある入力を与えたとしても遷移先は一意に決定される

しかし、生成された正規表現木によっては、現在の状態と入力による次の状態が一意に決まらない場合もある。図 4.23 はある状態にある文字を入力すると遷移先が複数存在する場合である。状態 4 に 'b' が入力されると状態 2 か状態 4 に遷移する。このように 1 つの入力に対して遷移先が複数存在すると、どの状態に遷移をしたらよいのかわからなくなる。このようなオートマトンを非決定性オートマトンという。

これを解決する方法として Subset Construction を適用する。

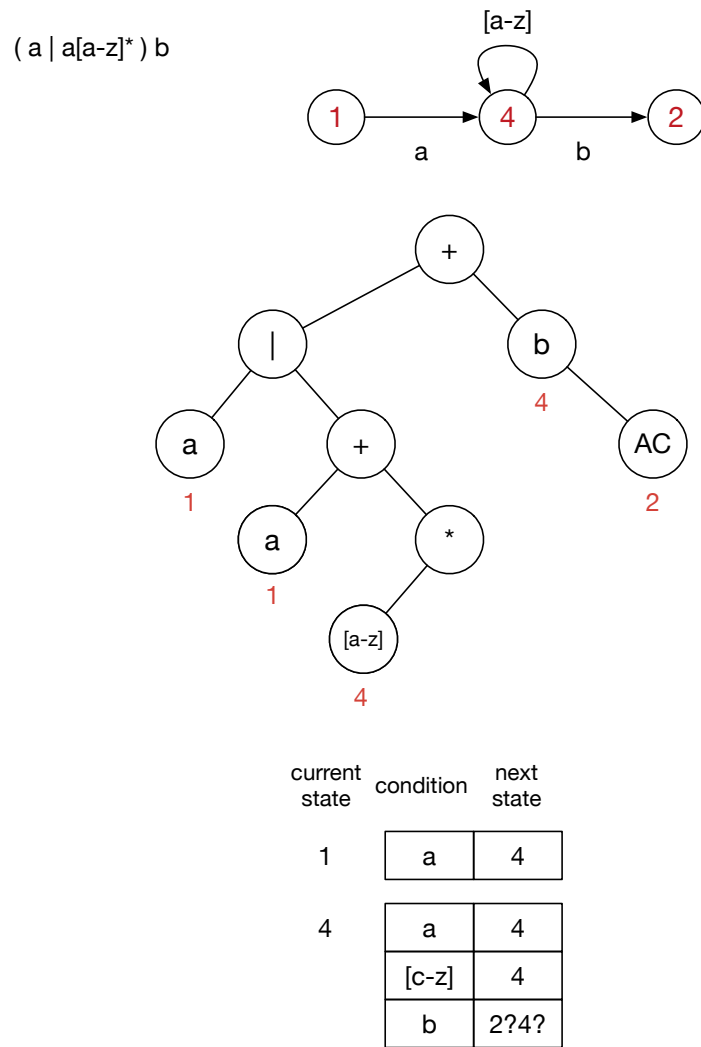


図 4.23: 1 入力に対して遷移先が複数存在する (NFA)

4.3.3 Subset Construction による NFA から DFA の変換

Subset Construction は、ある状態から 1 つの入力に対して複数の状態遷移先がある場合、それらの状態 1 つの新しい状態としてまとめ、その新しい状態から新しい遷移先を構成しそれを繰り返す手法である。

図 4.23 内で入力によって複数の状態に遷移する状態 4 だけに着目する。状態 4 は $[a-z]$ が入力されると状態 4 に遷移し、 b が入力されると状態 2 に遷移する。このとき、 b が入力されると状態 2 か状態 4 のどちらかに遷移することになる。(図 4.24)

NFA

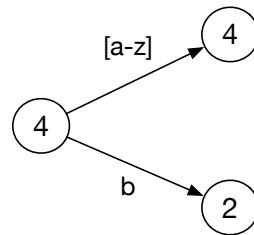


図 4.24: NFA の例

このとき、状態 2 と 4 を組み合わせて一つの状態を新しく作り、その状態に遷移させる。新しく作られる状態の数は状態の組み合わせなので、その状態の組み合わせの和をとっている。これより、状態 4 に a か $[c-z]$ を入力すると状態 4 に遷移し、 b が入力されると新しい状態 6 に遷移する。このような変換をすることによって、入力によって遷移先が一意に決定されるようになる。(図 4.25)

DFA

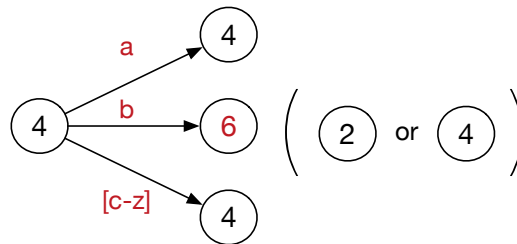


図 4.25: NFA を Subset Construction によって DFA に変換

新しい状態が作られたならば、その状態に入力を加えた際の状態遷移も生成する必要がある。その状態遷移を生成するには、新しい状態の状態の組み合わせの遷移先を組み合わせることによって遷移先が決定される。(図 4.26)

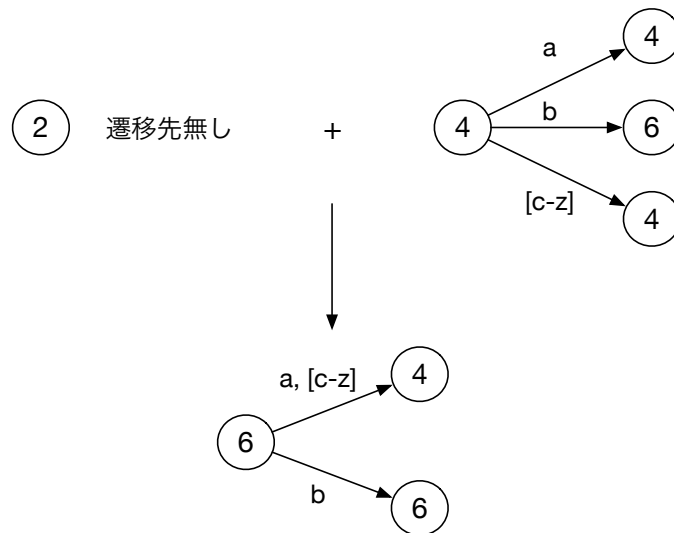


図 4.26: Subset Construction によって新しく生成された状態の状態遷移の生成

図 4.23 で与えられた NFA を Subset Construction にて DFA に変換すると、図 4.27 のようになる。この図より、一度 a が入力されたあとは、a か [c-z] の入力と b の入力で状態 4,6 を循環することがわかる。このときの受理状態 2 を含んでいる状態 6 に状態遷移したときこのオートマトンは受理される。

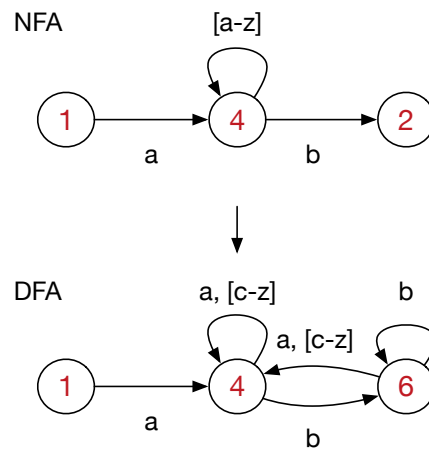


図 4.27: Subset Construction 後のオートマトンの変化

文字クラスは正規表現木のノード内では二分木として構成されている。例えば、文字クラス $[A-Za-z0-9]$ はノード内では図 4.28 のような二分木で構成されている。文字クラスの二分木は、左から ASCII 文字コードの小さい文字を並べていく。

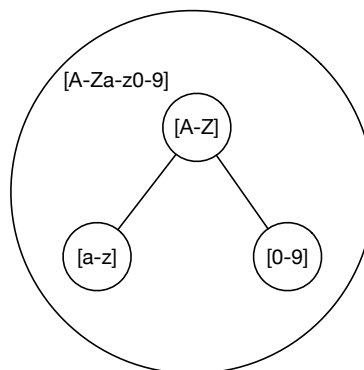


図 4.28: ノード内での文字クラスの二分木

Subset Construction 時に文字クラス [a-z] と b が merge されている。Subset Construction で文字クラスによって入力と遷移先が変化した場合、ノード内の文字クラスもその入力の文字クラスによって文字クラスの二分木も再構築される。(図 4.29)

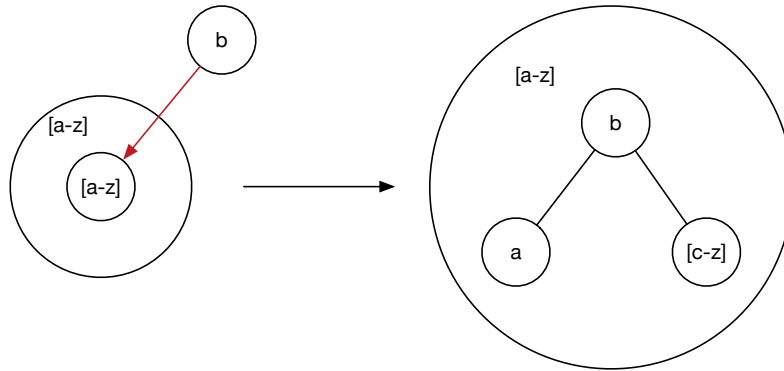


図 4.29: 図 4.23 での Subset Construction 後の文字クラスの二分木の変化

上の例では文字クラスとある一文字の merge 例になるが、複数の文字クラスを merge するような場面も出てくる。ある文字クラスに別の文字クラスを merge する場合、図 4.30 のように 13 パターンの場合を考慮しなければならない。ccRange.Begin は元の文字クラスの先頭、ccRange.End は元の文字クラスの末尾である。元の文字クラスに対して別の文字クラスを merge する。merge する文字クラスの先頭は insert Character Class Begin、merge する文字クラスの末尾は insert Character Class End である。

図 4.30 のパターン 3 の状況を考える。ある状態に [g-k] が入力されると状態 1 に、[c-h] が入力されると状態 4 に遷移すると仮定する。2 つの文字クラスの範囲が [g-h] で重複しており、この重複している部分に関しては merge を行う必要がある。この 2 つの文字クラスは [c-f]、[g-h]、[i-k] 3 つの文字クラスに分けることができる。なお、重複した文字クラスの状態は状態の組み合わせを取り、新しい状態を作る。(図 4.31)

図 4.32 は元の文字クラスが複数存在し、それに対して 1 つの文字クラスを merge する状況である。まず、文字クラスの二分木の先頭ノードの文字クラス [g-k] に対して [c-h] の merge を行う。[c-f]、[g-h]、[i-k] それぞれ文字クラスに分けることができた。しかし、merge 元の文字クラス [a-d] と先頭の文字クラスの merge 後に生成された [c-f] も文字クラスの範囲が重複している。

文字クラスの範囲の重複が無くなるまで merge を繰り返す必要がある。この場合、[a-d] と [c-f] は [c-d] で重複しているので、範囲が重複しないように文字クラスを再構築する必要がある。(図 4.33)

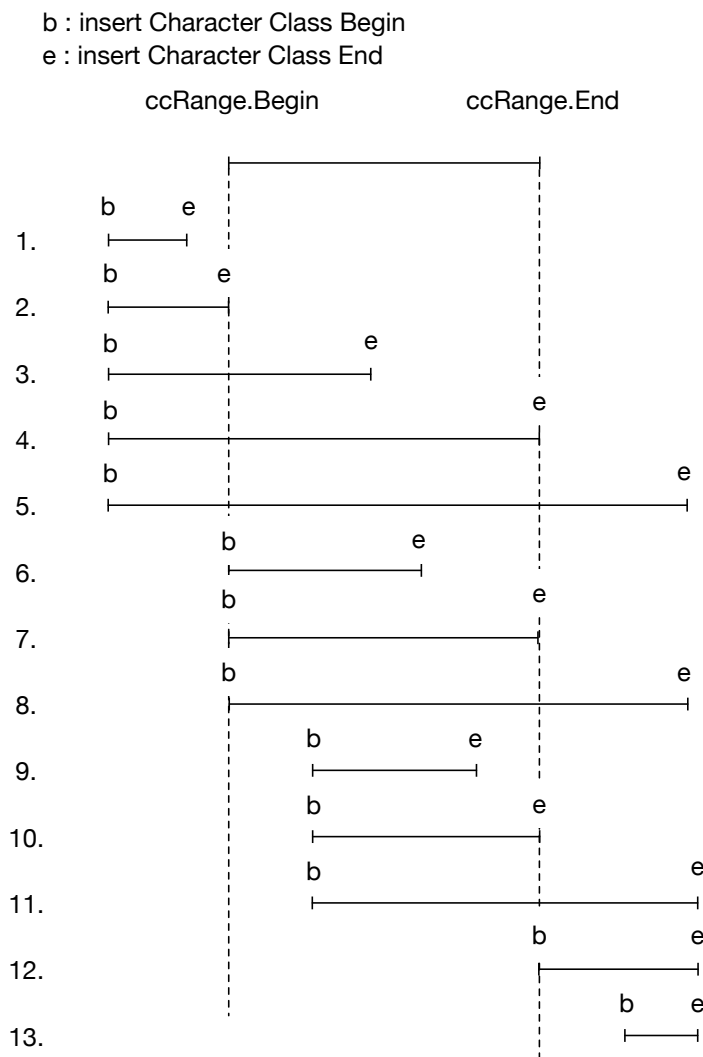


図 4.30: 複数の文字クラスを Merge するときの全パターン

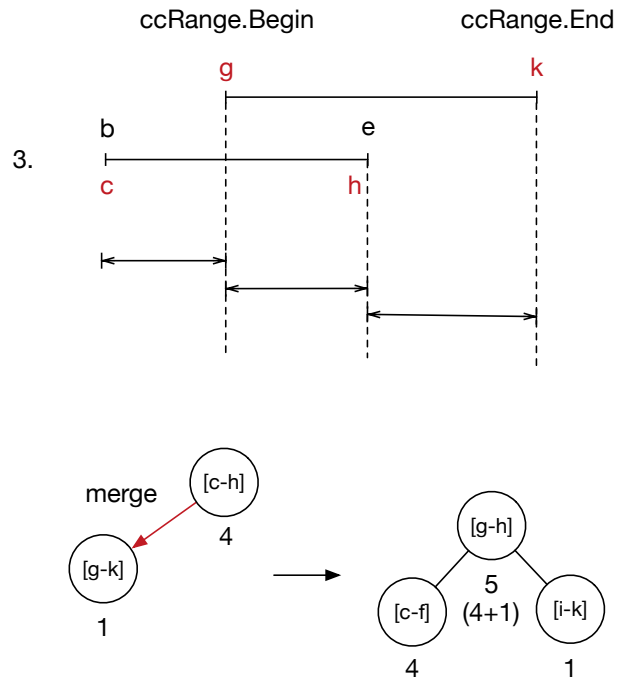


図 4.31: 1 つの文字クラスに対して文字クラスを merge する

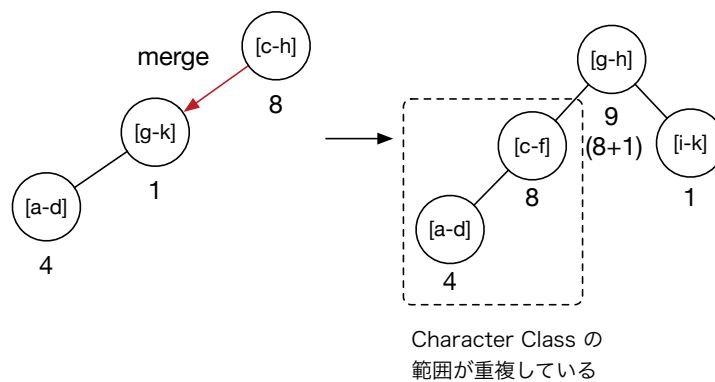


図 4.32: merge したが、文字クラスの範囲がまだ重複している

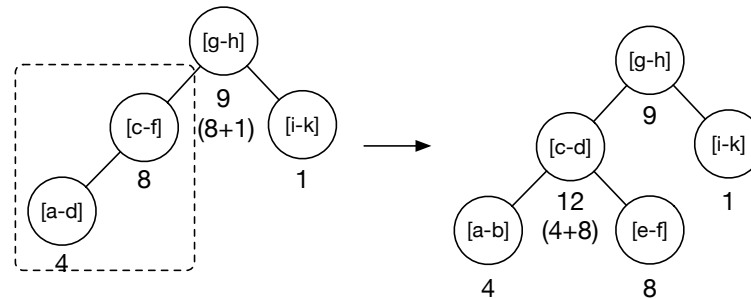


図 4.33: 文字クラスの範囲の重複がなくなった

4.3.4 並列処理時の整合性の取り方

正規表現をファイル分割して並列処理をする際、本来マッチングする文章がファイル分割によってマッチングしない場合がある。

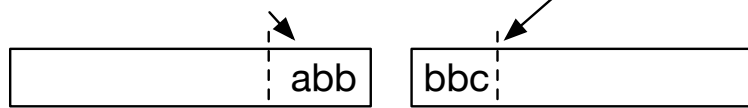
図 4.34 はその一例である。正規表現 ab^*c のマッチングする文字列の集合は $ac, abc, abbc, ab..bc$ である。分割される前はこの文字列 $abbbbc$ は問題なく正規表現 ab^*c にマッチングする。

並列処理時、分割されたファイルに対してパターンマッチさせるので、分割された 1 目のファイルの末尾の abb 、2 目のファイルの先頭に bbc はマッチングしない。本来分割される前はマッチングする文字列だが、この場合見逃してしまう。それを解決するために、正規表現にマッチングし始めたファイルの場所を覚えておく。そして、1 目のファイルの末尾が状態遷移の途中で終わっていた場合は、結果を集計する際に再度マッチングし始めた場所から正規表現をマッチングさせる。

正規表現 : ab^*c

abb しか読めない
正規表現には match しないが、
状態遷移の途中で終了している

bbc しか読めない
正規表現には match しない



no match ← → no match

マッチする部分が
分割されている



状態遷移の途中で終了している場合
は、match し始めたときの先頭を
覚えて再度マッチするかどうか確認
する。

abbbbc

match

図 4.34: 分割された部分に正規表現がマッチングする場合の処理

第5章 ベンチマーク

本項で行なった実験の環境は以下の通りである。

- Mac OS X 10.10.5
- 2*2.66 GHz 6-Core Intel Xeon
- Memory 16GB 1333MHz DDR3
- 1TB HDD

Cerium で実装した Word Count と Mac の `wc` の比較と、今回実装した正規表現と Mac の `egrep` の比較を行なった。また、それぞれの結果に実装した並列処理向け I/O の結果も含む。

5.1 Word Count

ファイルの大きさは約 500MByte で、このファイルには約 650 万行、約 8300 万単語が含まれている。図 5.1 はファイル読み込みを含まない Word Count の結果である。

Mac の `wc` ではこのファイルを処理するのに 4.08 秒かかる。それに対して、Cerium Word Count は 1 CPU で 3.70 秒、12 CPU だと 0.40 秒で処理できる。

1 CPU で動作させると Mac の `wc` よりも 1.1 倍ほど速くなり、12 CPU で動作させると `wc` よりも 10.2 倍ほど速くなった。

1 CPU と 12 CPU で比較すると、9.25 倍ほど速くなった。12 倍速くなるはずだが、Word Count の処理以外にも Word Count のタスクを作る、タスクを CPU に送るなどの通信部分も含まれるため理論値は出ない。

表 5.7

図?? は、ファイル読み込みを含めた Word Count の結果である。Mac の `wc` ではこのファイルを処理するのに 10.59 秒かかる。それに対して、Cerium Word Count は mmap Blocked Read 全ての状況で Mac の `wc` よりも速いことを示している。Cerium Word Count 12 CPU のとき、7.83 秒で処理をしており、Mac の `wc` の 1.4 倍ほど速くなっている。

mmap は読み込みを OS が制御しており、書き手が制御できない。また Word Count が走る際ファイルアクセスはランダムアクセスとなる。mmap はランダムアクセスを想定していなくてグラフにばらつきが起こっていると考えられる。Blocked Read では読み込みをプログラムの書き手が制御しており、ファイルの読み込みもファイルの先頭から順

実行方式	実行速度 (秒)
Mac(wc)	4.08
Cerium Word Count(CPU 1)	3.70
Cerium Word Count(CPU 4)	1.00
Cerium Word Count(CPU 8)	0.52
Cerium Word Count(CPU 12)	0.40

表 5.1: ファイル読み込み無しの Word Count

次読み込みを行なっている。そのため、読み込みを含めた結果にばらつきが起こりにくくなっていると予想される。

CPU Num / 実行方式	Mac(wc)	mmap	Blocked Read
1	10.590	9.96	9.33
2	—	8.63	8.52
4	—	10.35	8.04
8	—	9.26	7.82

表 5.2: ファイル読み込みを含む Word Count

5.2 正規表現

- DFA を生成後 (NFA であれば、Subset Construction 後)、逐次に DFA と照らし合わせる。
- 並列処理時に NFA・DFA を分割した Task に配りそれぞれの Task で 照らし合わせる。照らし合わせた際に NFA だとわかった場合にはその場で Subset Construction し DFA を生成する。

表 5.3 '[A-Z][A-Za-z0-9]*s' ファイルサイズの側のかっこ書き内は与えられた正規表現にマッチした数 1GB のファイルには約 1.7 億の単語が存在する。

表 5.6 約 500 MB、単語数約 2300 万 abab がめちゃくちゃ含まれているファイル

表 5.5 ab の文字列がならんでいるところに (W—w)ord の正規表現

全くマッチしないパターン Filesize:500MB

表 5.6

表 5.7

実行方式/File Size(Match Num)	500MB(500 万)	1GB(1000 万)
DFA の状態遷移での逐次実行	20.62	40.10
CeriumGrep(CPU 12) mmap	18.00	26.96
CeriumGrep(CPU 12) bread	12.48	21.14
egrep	59.51	119.23

表 5.3: [A-Z][A-Za-z0-9]*s のマッチング

正規表現	マッチ数	CeriumGrep time (s)	egrep time(s)
'(a—b)*a(a—b)(a—b)'	約 1950 万	38.67	86.66
'(a—b)*a(a—b)(a—b)(a—b)'	約 1640 万	38.72	94.25
'(a—b)*a(a—b)(a—b)(a—b)(a—b)'	約 1640 万	39.59	100.98
'(a—b)*a(a—b)(a—b)(a—b)(a—b)(a—b)'	約 1550 万	38.68	104.82

表 5.4: abab

実行方式/File Size(Match Num)	I/O 含む	I/O 含まない
DFA の状態遷移での逐次実行	27.130	14.763
CeriumGrep(CPU 12) mmap	21.576	1.873
CeriumGrep(CPU 12) bread	19.986	
egrep	28.332	

表 5.5: (W—w)ork のマッチング

CPU Num / 実行方式	egrep	mmap	Blocked Read
1	83.09	57.65	40.49
2	—	43.96	33.72
4	—	33.37	34.26
8	—	35.48	32.46

表 5.6: abab

実行方式	ファイル読み込み有	ファイル読み込み無
DFA の状態遷移での逐次実行	21.171	16.150
並列処理 (CPU 2)	27.061	15.401
並列処理 (CPU 12)	10.419	7.386
egrep	57.753	—

表 5.7: 実装したそれぞれのプログラムと egrep との比較

第6章 結論

6.0.1 一つのノードに Word を含める

これまでの正規表現は一文字ずつ参照して状態を割り振っていった。この状態割り振りの問題として文字列の長さの分だけ状態ができてしまう。状態が長くなればなるほど、ファイルと正規表現のマッチング時の状態遷移数もそれだけ多くなってしまふ。状態遷移数が多くなると、それだけ状態と入力を見て次の状態に遷移するという動作を何度も繰り返すことになってしまうので、処理的にも重くなってしまう。同じ正規表現でも状態を少なくすればそのような繰り返し処理も減っていくので、状態数を減らせばマッチングするまでの処理を軽減することができる。状態数を減らす工夫として、文字列を一つの状態として見ることによって状態数を減らす。

図 6.1 は、‘word’ という文字列の正規表現の正規表現木、DFA 及び状態遷移テーブルである。一文字ずつそれぞれに状態を割り振った場合、状態数 5 のオートマトンが構成される。これを一つの文字列に対して状態を割り振った場合、状態数 2 のオートマトンが構成され、状態数を削減することができる。

実際にファイルに対して文字列を検索するときは、Boyer-Moore String Search と呼ばれる 1977 年に Robert S. Boyer と J Strother Moore が開発した文字列検索アルゴリズムを採用して高速化を図ろうとする。[2]

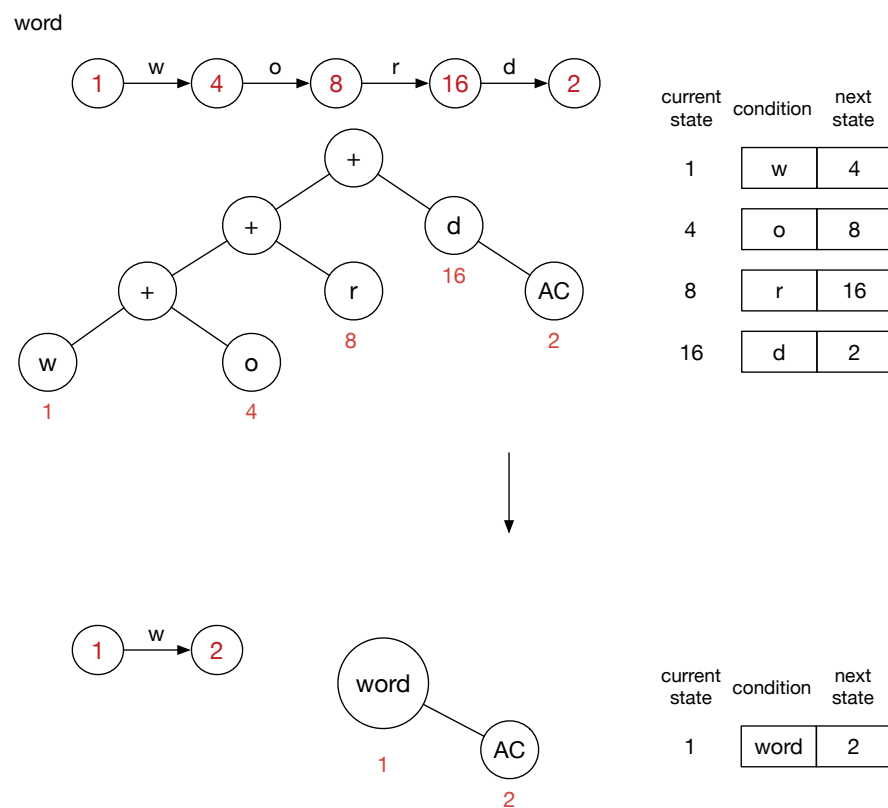


図 6.1: 文字単位の状態割り振りを文字列単位での状態割り振りに変更

参考文献

- [1] 新屋 良磨, 鈴木 勇介, 高田 謙. 正規表現技術入門 (技術論評社), 2015.
- [2] R.S. Boyer. J.S.Moore. *A Fast String Searching Algorithm*, 1977.
- [3] 金城裕. 並列プログラミングフレームワーク cerium の改良. 琉球大学工学部情報工学科平成 24 年度学位論文 (修士), March 2012.
- [4] 渡真利勇飛. マルチプラットフォーム対応並列プログラミングフレームワーク. 琉球大学大学院理工学研究科情報工学専攻平成 26 年度学位論文 (修士), 2013.
- [5] 河野 真治新屋 良磨. 動的なコード生成を用いた正規表現マッチャの実装. 第 52 回プログラミング・シンポジウム, January 2011.